

Company information:

Company name: _____ Contact : _____ Department : _____

Product information:

Model Number: _____ Serial Number: _____ Date of MFG: _____

First date of use: _____

Inspection:

Date of inspection _____

Name of Competent Person: _____

Name of user (authorized person): _____

Look for:

1. **Labels and markings:** Intact and legible
2. **Hardware:** Signs of deformity or damage / Corrosion / Secure / Self-close and lock
3. **Cable:** cuts/ kinks/ broken strands/rust
4. ***Function Test: - Retraction -** Pull out cable and ensure control retraction.
 - **Pull test** – Unit should lock up every few feet.
 - **Handle** - Check if the handle rotates freely

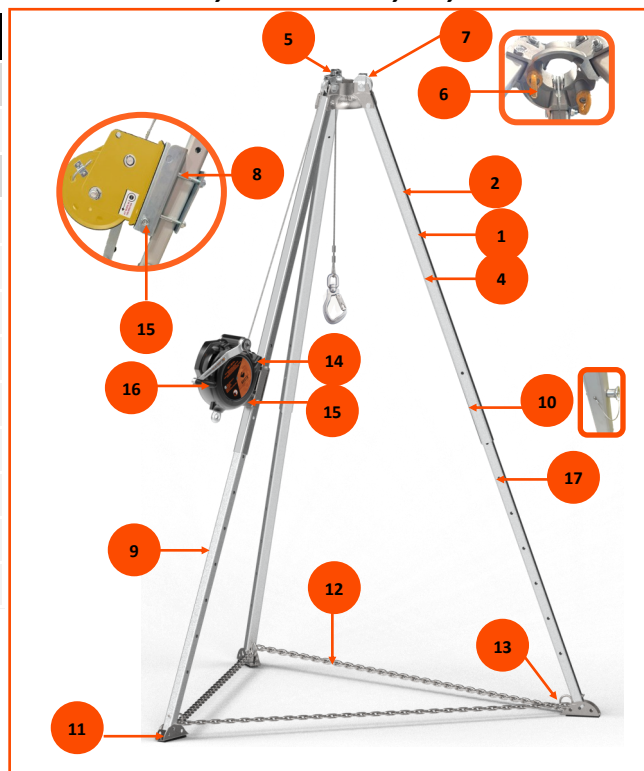
Look at:

#	Labels and markings	✓	✗
1	Labels (Intact and Legible)		
2	Manufacturing Date / SN		
3	Warning		
4	QR Code		

#	*Function	✓	✗
	Retraction		
	Pull test		
	Handle rotates freely		
	Brake when handle is released		
	Raise and lower weight		

#	Hardware	✓	✗
5	Head assembly		
6	Head eye bolt		
7	Head pulley		
8	Attachment pins		
9	Legs		
10	Legs pin		
11	Foot pads		
12	Chains		
13	Chain eye-bolt		
14	Mounting point		
15	Support for SRL		
16	SRL-R		

This Tripod kit serves as a reference example; your version may vary.



Corrective Actions Required: _____

Comments / Notes: _____

Next Scheduled Inspection Date: _____

Information sur l'entreprise:

Nom de l'entreprise: _____ Personne Contact : _____ Département : _____

Information sur le produit:

Numéro de modèle: _____ Numéro de série: _____ Date de fabrication: _____

Date de la première utilisation: _____

Inspection:

Date de l'inspection _____ Nom de la personne compétente: _____

Nom de l'utilisateur (personne autorisée): _____

À vérifier:

1. **Étiquette et marquage:** Intactes et lisibles
2. **Quincaillerie:** Signes de déformation ou de dommages / Corrosion / Sécurité / Fermeture automatique et verrouillage
3. **Câble:** coupures/ nœuds/ brins cassés/rouille
4. ***Test de fonctionnement : - Rétractation-** Tirez sur le câble et assurez-vous du contrôle de la rétractation du câble.
 - **Essai de traction-** L'unité doit se verrouiller tous les quelques mètres.
 - **Poignée** –vérifier que la poignée tourne librement

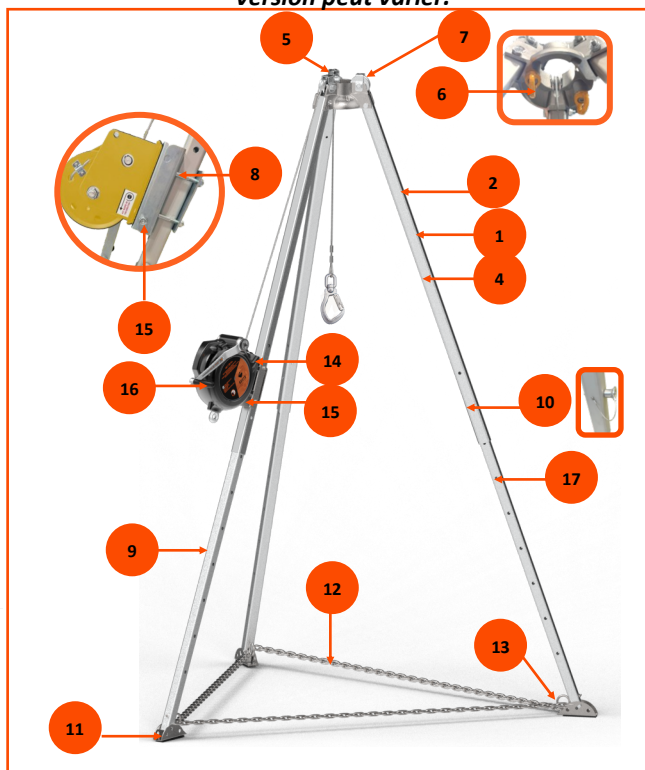
À observer:

Ce trépied sert d'exemple de référence; votre version peut varier.

#	Étiquettes et marquages	✓	✗
1	Étiquettes (intactes et lisibles)		
2	Date de fabrication / NS		
3	Avertissements		
4	Code QR		

#	*Fonctionnement	✓	✗
	Retraction		
	Essai de traction		
	Poignée tourne librement		
	Le frein s'active lorsque la poignée est relâchée		
	Lever et abaisser la charge		

#	Quincaillerie	✓	✗
5	Assemblage de la tête		
6	Ceillet de tête		
7	Poulie de tête		
8	Goupille de fixation		
9	Jambes		
10	Goupilles des jambes		
11	Patins de pied		
12	Chaînes		
13	Ceillets de chaîne		
14	Point de fixation		
15	Support pour SRL		
16	SRL-R		



Actions correctives requises : _____

Commentaires Notes: _____

Date de la prochaine inspection prévue: _____